



RELAY G10S

Інструкція з експлуатації ►

Огляд системи

- Безпроводова свобода для вашого педалборду
- Краща у класі якість звуку, забезпечена за рахунок:
 - 24-бітної некомпресованої цифрової передачі
 - Кращі у класі АЦП/ЦАП забезпечують найнижчий рівень шумів (динамічний діапазон більше 110дБ)
- Простота використання - не поребує налаштувань
- Автоматичний вибір найкращого каналу передачі сигналу
- Можливість вибору каналу у ручному режимі (при роботі з декількома радіосистемами)
- До 8 годин роботи на одному заряді
- Дальність дії до 40м (на відкритому просторі)

2.4ГГц безпроводова система

Relay G10S - це 2.4ГГц безпроводова система, тому, будь ласка, не розміщуйте приймач поруч з іншим радіопередавальним обладнанням. Ми рекомендуємо вам встановити G10 приймач не менше ніж за 3 метри від радіопередавачів, тобто Wi-Fi маршрутизаторів.

Система Relay G10S автоматично вибирає найкращий канал, коли передавач пристикований в приймальнику, а також регулятор вибору каналу встановлено у режим **AUTO**. Після внесення змін до Wi-Fi або іншого 2.4ГГц каналу, будь ласка, пристикуйте передавач до приймача щонайменше на 10 секунд.

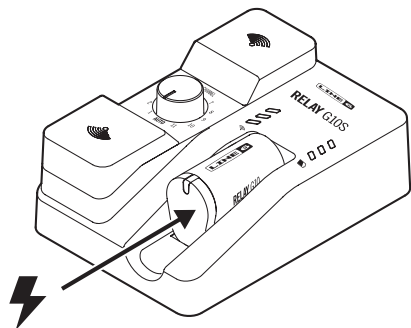
Що у коробці:

- Relay G10T гітарний передавач
- Relay G10SR база-приймач
- 9В ПТ мережний адаптер
- Правий 1/4" Адаптер
- USB-A --- Micro-USB кабель
- Інструкція з експлуатації, гарантійний талон та ліцензійна угода з користувачем

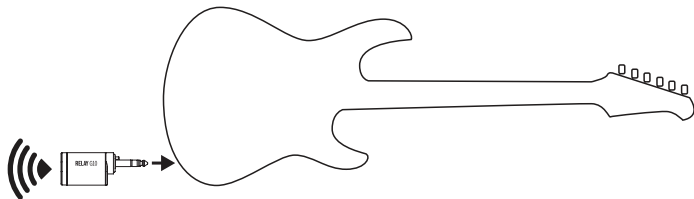
Початок роботи

1. Підключіть передавач в док приймача. Це дозволяє заряджати батарею. Зелений світлодіод показує, що передавач повністю заряджений.

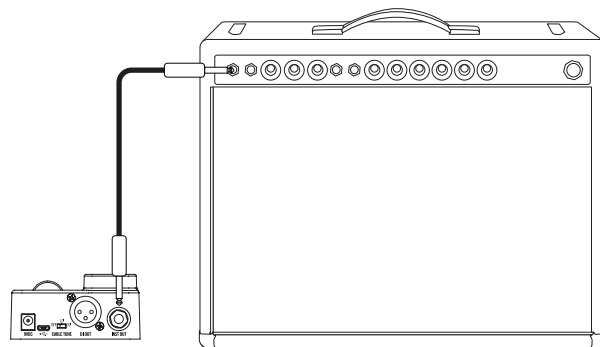
У цьому стані передавач і приймач автоматично встановлюють собі кращий канал.



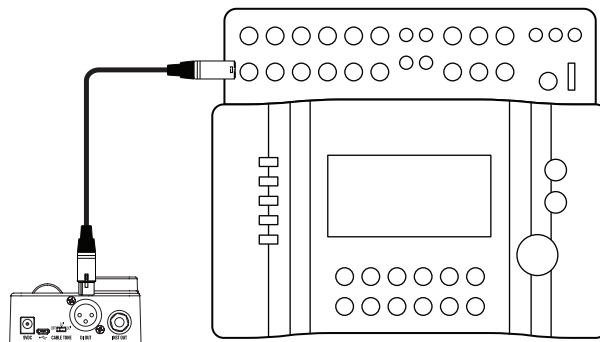
2. Підключіть передавач до гітари.



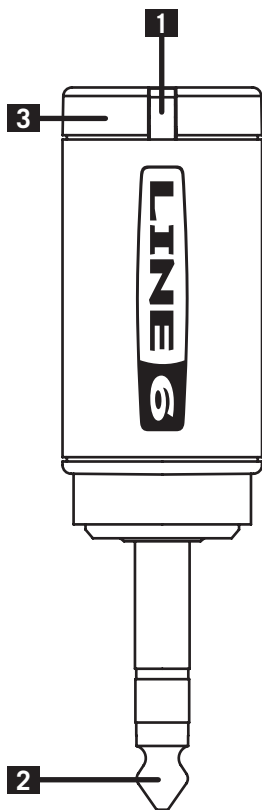
3. Підключіть приймач до живлення 9В або по USB. Підключіть приймач до підсилювача або педаль ефектів.



4. При підключенні типу DI (бас або акустична гітара) використовуйте XLR DI вихід для підключення до мікшера або аудіоінтерфейсу.



Передавач



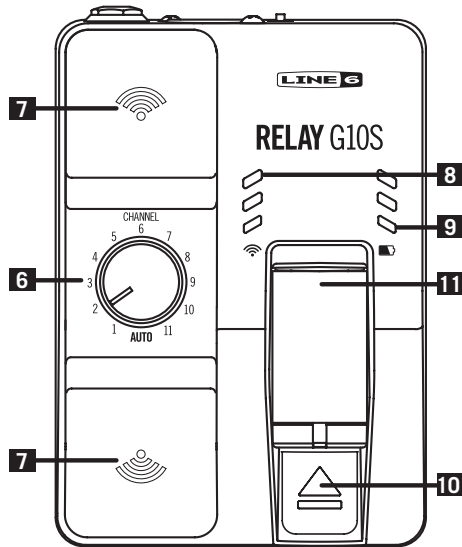
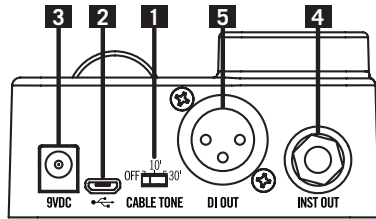
1. **Статус заряду** – світлодіод горить зеленим, коли передавач включений, і залишається ще більше 30 хвилин робочого часу. Світлодіод горить червоним, коли залишаються менш ніж 30 хвилин робочого часу.

Коли передавач підключений до приймача для зарядки, блимаючий червоний світлодіод вказує на менш ніж за 30 хвилин роботи батареї, блимаючий зелений світлодіод вказує на більш ніж 30 хвилин роботи від батареї і стійкий зелений світлодіод вказує на повністю заряджений передавач.

2. **Гітарний джек** – підключається до гітари.
3. **Антенa** – калібрована внутрішня антена дозволяє уникнути пошкодження або деформації при нормальних умовах експлуатації. Не накривайте антену металевими виробами або аксесуарами, і уникайте її прямого контакту з частинами тіла виконавця для досягнення найкращих результатів.

Режим сну – цей режим активується якщо ви не граєте на гітарі більше 4-х хвилин і продовжує заряд батареї. Передавач “просинається” автоматично як тільки ви почнете грати знову.

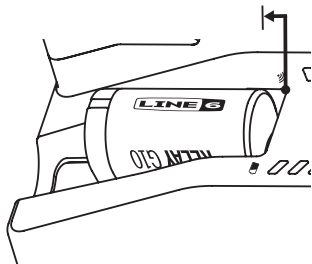
Приймач



1. **Cable Tone** - коли гітару підключено до підстлювача або педалі за допомогою кабелю, він певним чином впливає на звучання, в залежності від його довжини. Cable Tone додає ефект використання 3м або 9м кабелю з їх впливом на звучання.
2. **Micro USB** – для оновлення прошивки та живлення.
3. **9В ПТ** - для підключення комплектного мережного адаптера.

4. **Інструментальний вихід** - підключіть гітарну педаль або підсилювач.
5. **XLR DI вихід** - балансний XLR вихід для підключення до мікшера, аудіоінтерфейсу, активної акустичної системи.
6. **Вибір каналу** - з передавачем G10T пристикованим до приймача, вибирайте режим AUTO для автоматичного вибору каналу.
Або, з передавачем G10T, пристикованим до приймача, встановіть канал власноруч. Рекомендовано при роботі з декількома безпроводовими системами.
7. **Анени** - диверсивні антени отримують радіосигнал з передавача G10T. Переконайтеся, що антени не накріті будь яким предметом.
8. **Світлодіоди** - 3 зелених LED відображають рівень радіосигналу. При виборі радіоканалу вручну без активного G10T передавача, ці LED будуть відображати рівень інтерференції червоним. Це допоможе вибрати радіоканал з найменшим рівнем інтерференції.
 - 3 червоних = Більше 75% інтерференції (не підходить)
 - 2 червоних = 50% інтерференції (підходить, невелика дистанція)
 - 1 червоний = 25% інтерференції (підходить, також показує живлення)
9. **Індикація батарей** - 3 світлодіоди відображають зряд батареї G10T при використанні.
 - 3 зелених = Більше 6 годин
 - 2 зелених = Більше 3 годин
 - 1 зелений = більше 1.5 годин
 - 1 червоний = більше 30 хвилин
 - 1 блимаючий червоний = менше 30 хвилин
10. **Фіксатор** - тримає G10T у приймачеві. Щоб виняти передавач G10T, натисніть на фіксатор і одночасно потягніть за G10T на себе.
11. **Передавач G10T, пристикований** - у цьому положенні акумулятор G10T заряджається, а також є можливість вибрати радіоканал.
У положенні AUTO вибору радіоканалу (6), приймач сканує і автоматично встановлює приймач і передавач на доступний радіоканал.

Для зберігання та транспортування системи Relay G10S - витягніть передавач G10T на один клік з роз'єму дока, щоб відключити його живлення і не розряджати акумулятор.



Кутовий 1/4" адаптер - цей адаптер в комплекті з системою дозволяє передавачеві G10T бути підключним до всіх інструментів зі складними джекплейтами. А також цей адаптер забезпечує сумісність з активними гітарами із нестандартною зорпайкою входного роз'єму. Завітайте на сайт line6.com/support/g10adapter щоб отримати більше інформації.



© 2018 Yamaha Guitar Group, Inc. Всі права збережені.

Line 6, логотип Line 6, та Relay є зареєстрованими товарними знаками Yamaha Guitar Group, Inc. у США та інших юрисдикціях.

Серійний Номер: _____